

# Q Insektenschutzrollo

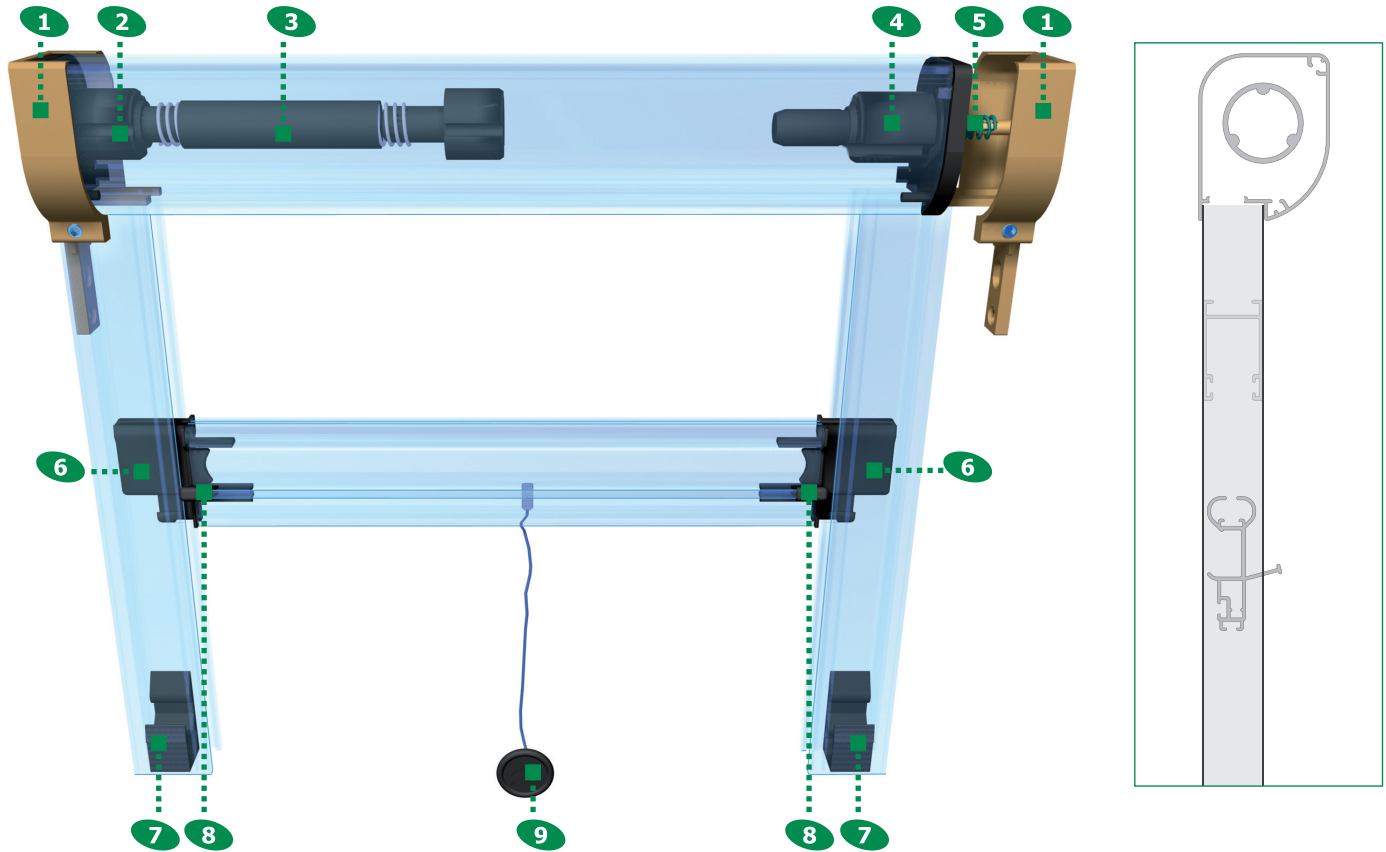
greenteQ Insektenschutzrollos - die clevere Lösung für Fenster.

## Übersicht Zubehör:



## Für Fenster

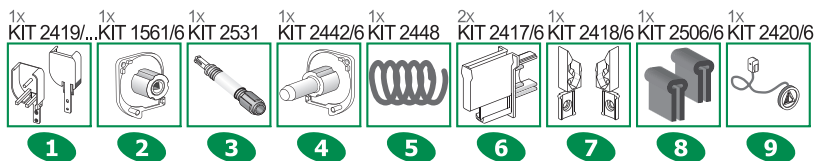
Window / fenêtre / finestra



## Im Bausatz enthaltenes Zubehör

Accessories contained in the kit | Accessoires contenus dans le kit

Accessori contenuti nel kit



## Angaben Zuschnitt:



**Kastenzuschnitt** anhand der Fenstermaße  
Cutting the cassette from wall to wall  
Coupe caisson de la mesure du trou  
Taglio cassona da misura foro

**-21 mm**

**Führungszuschnitt** anhand der Fenstermaße  
Cutting the guide from wall to wall  
Coupe coulisse de la mesure du trou  
Taglio guida da misura foro

**-50 mm**

**Griffzuschnitt**  
nach dem Kastenzuschnitt  
Cutting the handle  
after cutting the cassette

**-52 mm**

Coupe poignée  
après le coupe caisson

Taglio maniglia  
dopo taglio cassone

## Abmessungen / Sizes / Dimensions / Dimensioni

		←→	↕
min		<b>500</b>	<b>700</b>
Fenster, Window, Fenêtre, Finestra		max <b>2000</b>	max <b>1680</b>

## PRODUKTINFORMATION

greenteQ

ELEMENTE - Insektenschutzrollo

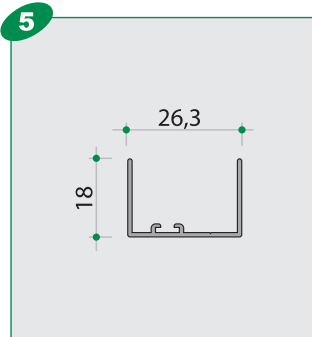
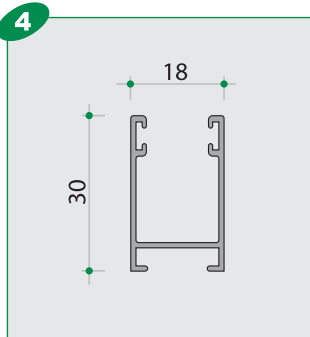
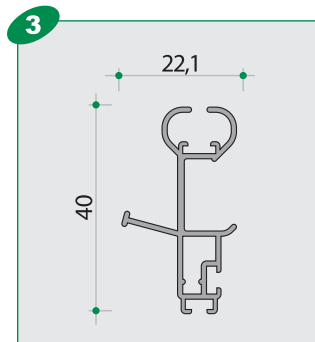
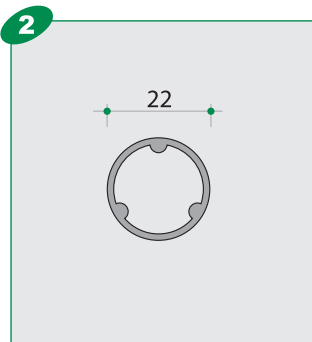
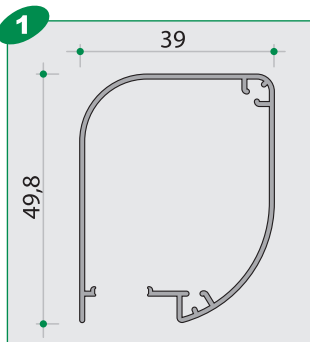
Stand 06/2012 | www.vbh.de

Bei den Gebrauchsanweisungen, Leistungs- und Produktangaben sowie sonstigen technischen Angaben handelt es sich bei unseren greenteQ Produkten um allgemeine Richtlinien. Diese dienen nur dazu die Leistungseigenschaften und die Beschaffenheit unserer Produkte zu beschreiben und stellen keine Garantie gemäß § 443 BGB dar. Aufgrund der vielfältigen Verwendungsmöglichkeiten obliegt es dem Nutzer zu erproben, ob es für seinen Verwendungszweck geeignet erscheint. Unsere anwendungstechnische Beratung in Wort, Schrift und Versuch dient nur zu Ihrer Information und ist absolut unverbindlich.

## Aluminiumprofile

Aluminium profiles / Profils en aluminium / Profili in alluminio

- 1 Kasten**  
Box / Caisson / Cassonetto
- 2 Welle**  
Tube / Arbre / Albero
- 3 Griffschiene**  
Pull bar / Barre poignée / Barra maniglia
- 4 Führungsschiene (Normal)**  
Normal guide / Coulisse normale / Guida normale
- 5 U-Profil**  
"U" shape profile / Profil en "U" / Profilo ad "U"



**Alle Maße sind in Millimeter angegeben**

The sizes are in millimetres / Toutes les mesures sont exprimées en millimètres / Tutte le misure sono espresse in millimetri